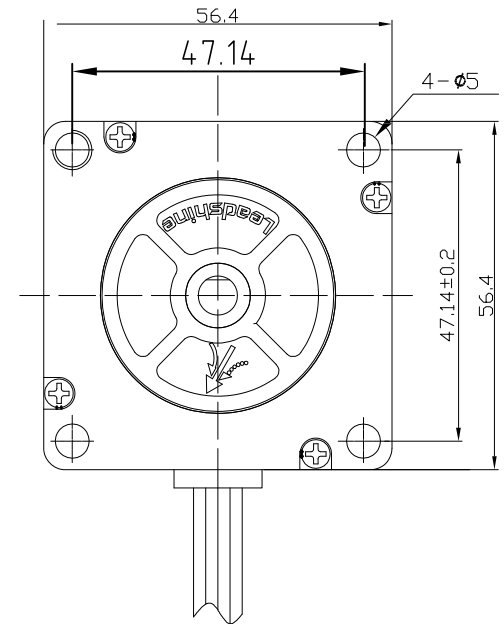
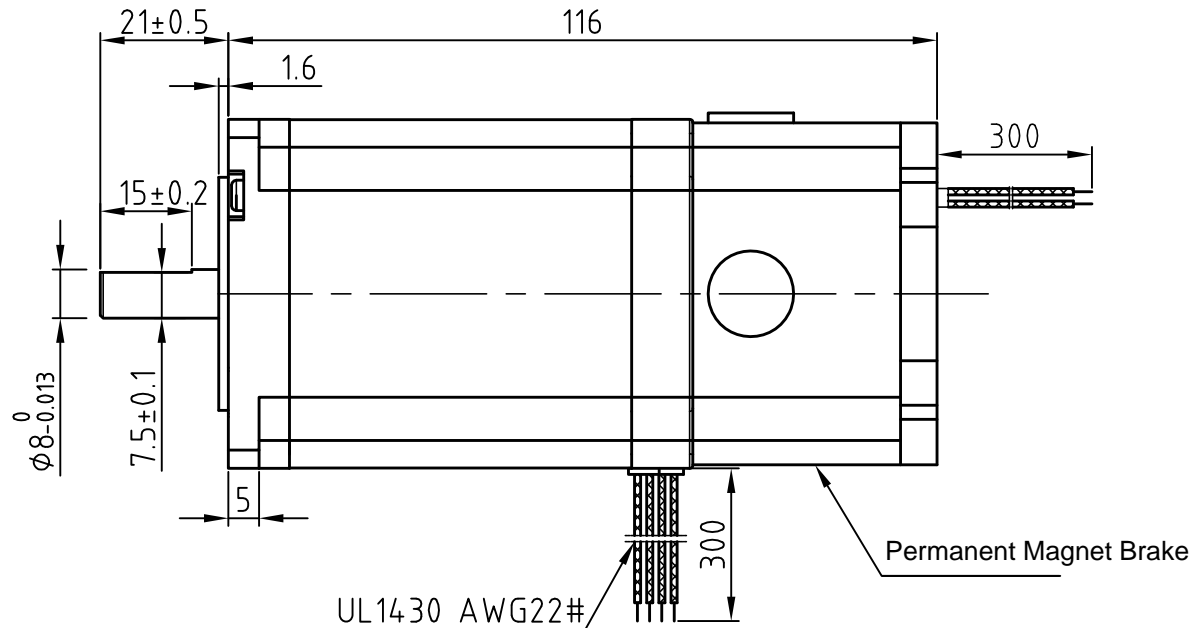


版本 Rev.	日期 Date	变更文件号 ECN NO.	变更内容 Revisions	设计 By
V1.0	17.10.30		Add Brake	王洪松

Dimension: (Unit: mm)



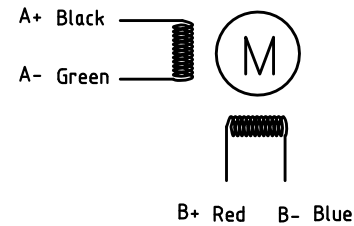
Motor Specification

Step angle	1.8°
Position accuracy	1.8±0.09°
Dielectric strength	500VAC 1min
Insulation resistance	100MΩ(500VDC)
Insulation class	B
Temp rise(Max)	80K
Radial play	Max.0.02mm(Load 450g)
Axial play	Max.0.08mm(Load 900g)
Current/phase	5.0 A
Voltage	1.9 V
DC Resistance/phase ±10%	0.38 Ω
Inductance/phase ±20%	1.75 mH
Holding torque	2.3 N·M
Inertia	0.48 kg·cm ²
Weight	1.4 kg

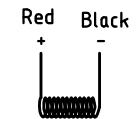
Brake Specification:

Static friction torque	2 N·M
Voltage	24 V
Wattage	4 W
Armature pull in time	0.03 S
Armature release time	0.01 S
Rotating Inertia	0.019 kg·cm ²
Weight	
Heat resistance class	F

Motor Connctions:



Brake Connctions:



设计 Designed	王洪松	日期 Date	17.10.30	材料 Material		LEADSHINE TECHNOLOGY CO., LTD.	
审核 Checked	刘佩峰	17.10.30		第一角画法 First Angle projection			名称 Title
批准 Approved	田天胜	17.10.30		重量 Weight	比例 Scale	阶段标记 Stage Mark	57CM23-BZ
料号 Part No.				共 1 页 第 1 页 Sheet 1 of 1		图号 DWG. NO.	