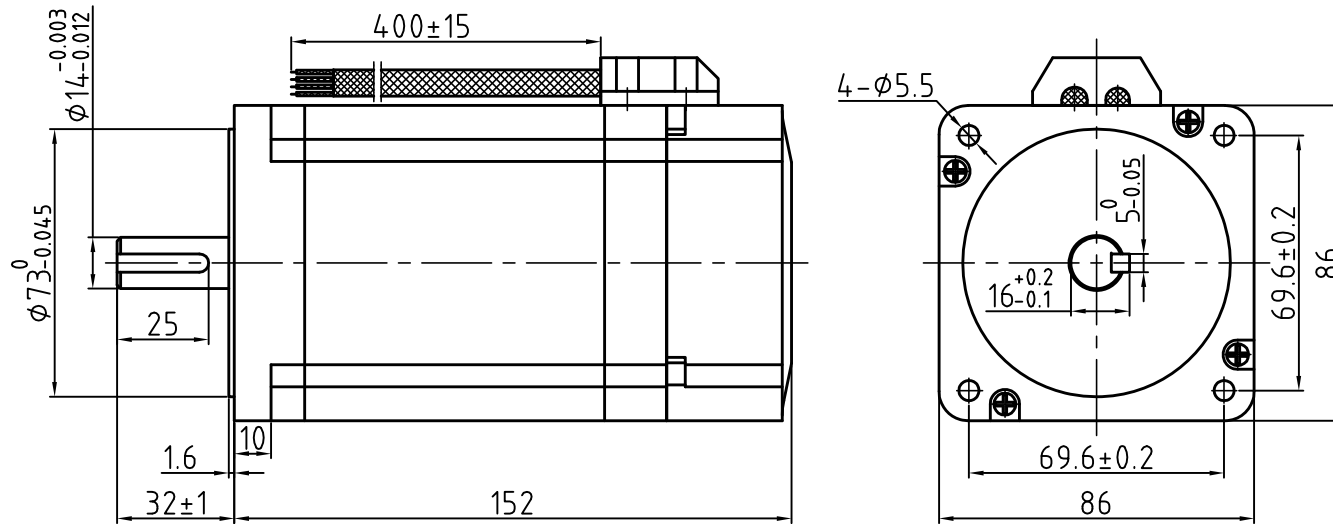
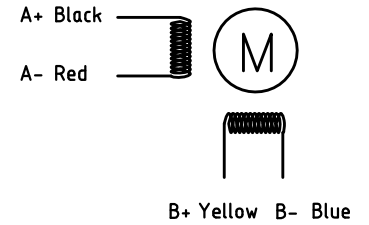


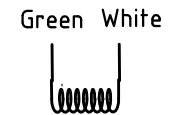
版本 Rev.	日期 Date	变更文件号 ECN NO.	变更内容 Revisions	设计 By
V1.0	17.11.8		Add Brake	王洪松



Motor Connctions



Brake Connctions



Common Rating

Step angle	1.8°
Position accuracy	1.8±0.09°
Dielectric strength	1000VAC 1min
Insulation resistance	100MΩm(500VDC)
Insulation class	B
Temp rise(Max)	80K
Radial play	Max.0.02mm(Load 450g)
Axial play	Max.0.08mm(Load 900g)

Specification

Current/phase	6.0 A
Voltage	3.2 V
DC Resistance/phase ±10%	0.53 Ω
Inductance/phase ±20%	3.9 mH
Holding torque	8 N·M
Inertia	2.8 kg·cm ²
Weight	4.2 kg

Brake Specification

Voltage	24Vdc
Friction torque	4N·M

设计 Designed	王洪松	日期 Date	17.11.8	材料 Material	LEADSHINE TECHNOLOGY CO., LTD.	
审核 Checked	刘佩峰	17.11.8	第一角画法 First Angle projection	名称 Title		Stepper Motor with Brake
批准 Approved	田天胜	17.11.8	重量 Weight	比例 Scale	阶段标记 Stage Mark	86CM85-BZ
料号 Part No.				共 1 张 第 1 张 Sheet 1 of 1	图号 DWG. NO.	