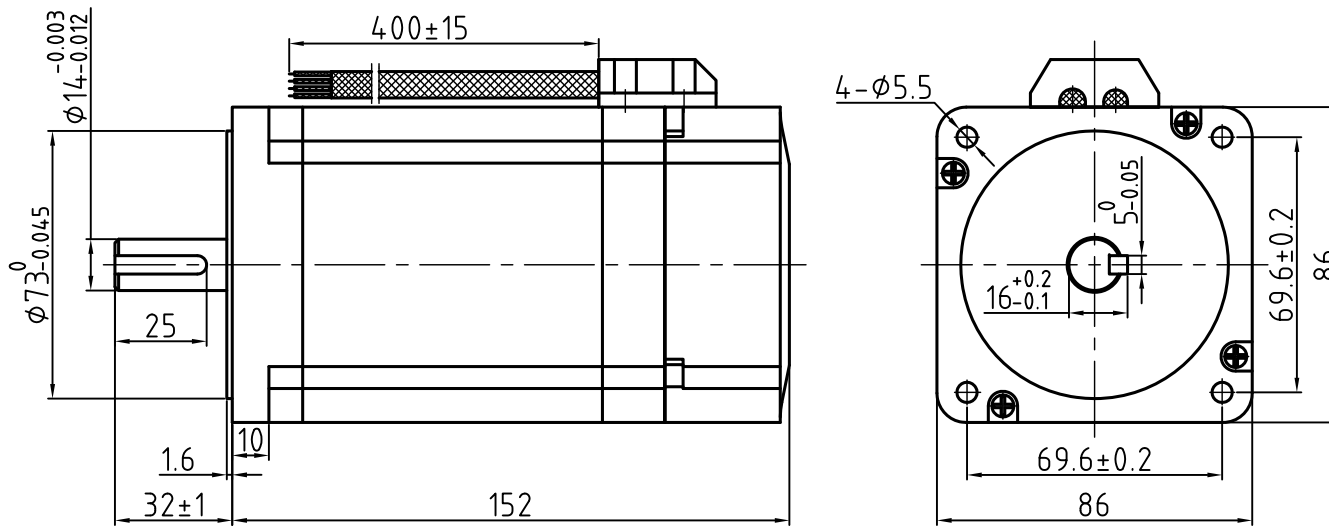


版本 Rev.	日期 Date	变更文件号 ECN NO.	变更内容 Revisions	设计 By



Motor Connetions

A+ Black



A- Red



B+ Yellow B- Blue

Brake Connetions

Green White



Common Rating

Step angle	1.8°
Position accuracy	1.8±0.09°
Dielectric strength	1000VAC 1min
Insulation resistance	100MOhm(500VDC)
Insulation class	B
Temp rise(Max)	80K
Radial play	Max.0.02mm(Load 450g)
Axial play	Max.0.08mm(Load 900g)

Specification

Current/phase	6.0 A
Voltage	3.2 V
DC Resistance/phase ±10%	0.53 Ω
Inductance/phase ±20%	3.9 mH
Holding torque	8 N·M
Inertia	2.8 kg·cm ²
Weight	3.8 kg

Brake Specification

Voltage	24Vdc
Friction torque	4N·M

设计 Designed		日期 Date		材料 Material		深圳市雷赛智能控制股份有限公司 SHENZHEN LEADSHINE TECHNOLOGY CO., LTD.
审核 Checked				第一角画法 First Angle projection		名称 Title Stepper Motor with Brake
批准 Approved				重量 Weight	比例 Scale	阶段标记 Stage Mark
						86HSB85E
				共 1 页 第 1 页 Sheet 1 of 1		图号 DWG. NO.