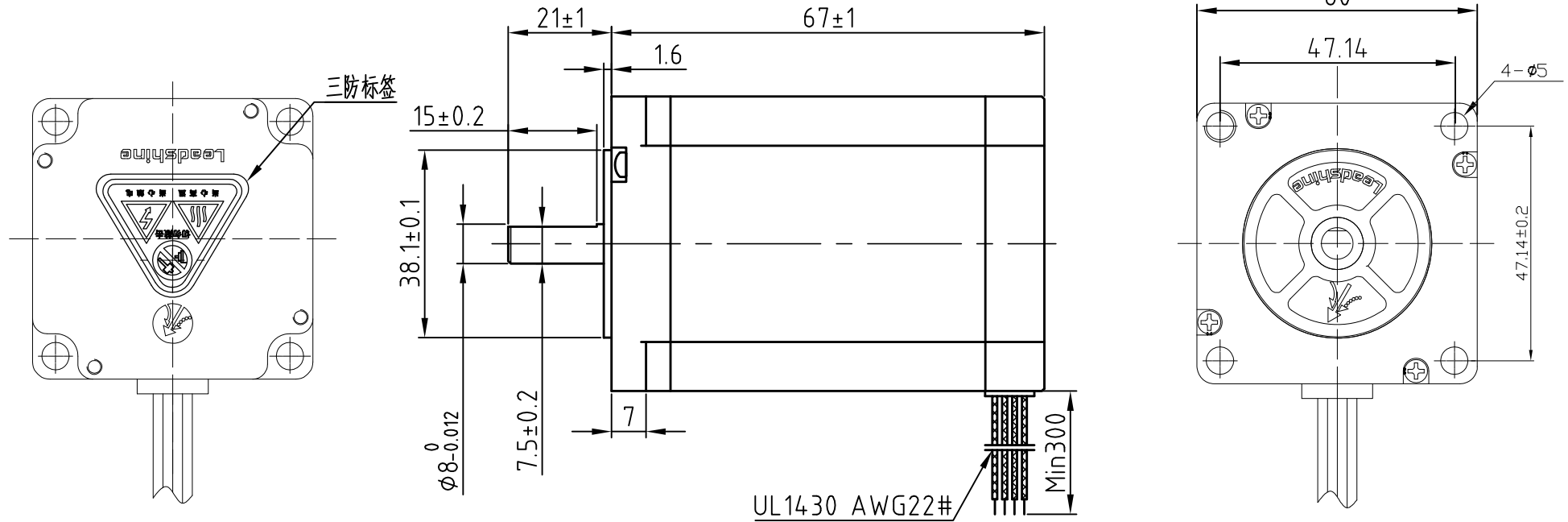


| 版本 Rev. | 日期 Date | 变更文件号 ECN NO. | 变更内容 Revisions | 设计 By |
|---------|----------|---------------|----------------|-------|
| V1.0 | 17.05.08 | | 兼容S7机座安装 | 王洪松 |

Dimension: (Unit: mm)



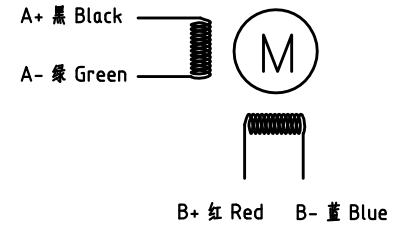
Common Rating

| | |
|-----------------------|-----------------------|
| Step angle | 1.8° |
| Position accuracy | 1.8±0.09° |
| Dielectric strength | 500VAC 1min |
| Insulation resistance | 100MΩ(500VDC) |
| Insulation class | B |
| Temp rise(Max) | 80K |
| Radial play | Max.0.02mm(Load 450g) |
| Axial play | Max.0.08mm(Load 900g) |

Specification:

| | |
|--------------------------|-------------------------|
| Current/phase | 5.0 A |
| Voltage | 1.6 V |
| DC Resistance/phase ±10% | 0.32 Ω |
| Inductance/phase ±20% | 0.75 mH |
| Holding torque | 2.1 N·M |
| Inertia | 0.57 kg·cm ² |
| Weight | 1.2 kg |

Motor Connctions:



| | | | | | | | |
|----------------|-----|------------|------------|---------------------------------|--------------|--|---------|
| 设计 Designed | 王洪松 | 日期 Date | 2017.05.08 | 材料 Material | | 深圳市雷赛智能控制股份有限公司 SHENZHEN LEADSHINE TECHNOLOGY CO., LTD. | |
| 审核 Checked | 刘佩峰 | | 2017.05.08 | 第一角画法 First Angle projection | | 名称 Title | 混合式步进电机 |
| 批准 Approved | 田天胜 | | 2017.05.08 | 重量 Weight | 比例 Scale | 阶段标记 Stage Mark | D57CM21 |
| 料号 Part No. | | | | 共 1 页 第 1 页 | Sheet 1 of 1 | 图号 DWG. NO. | |